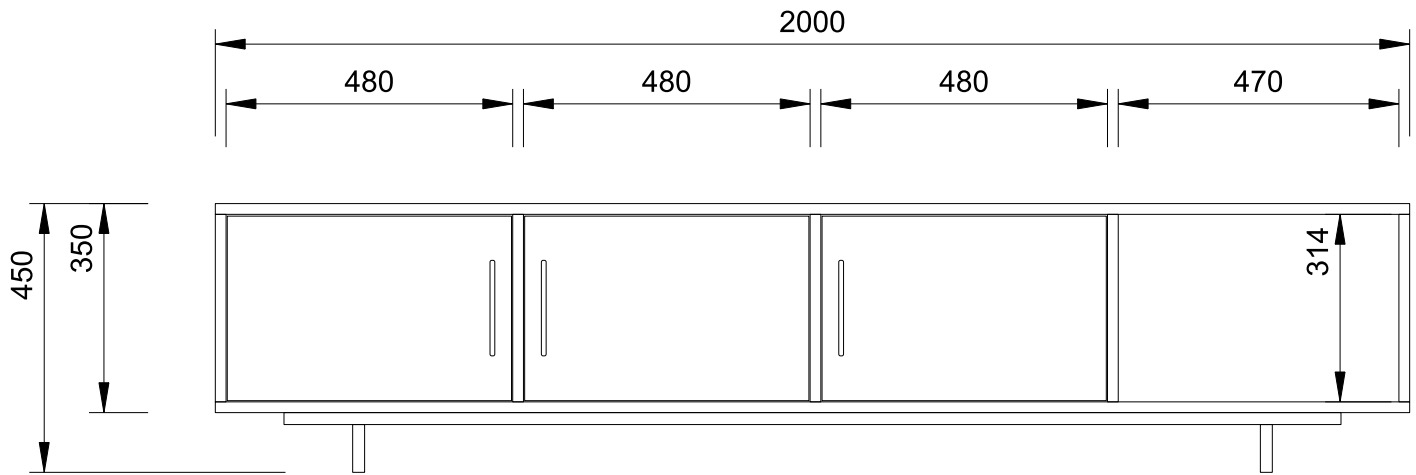


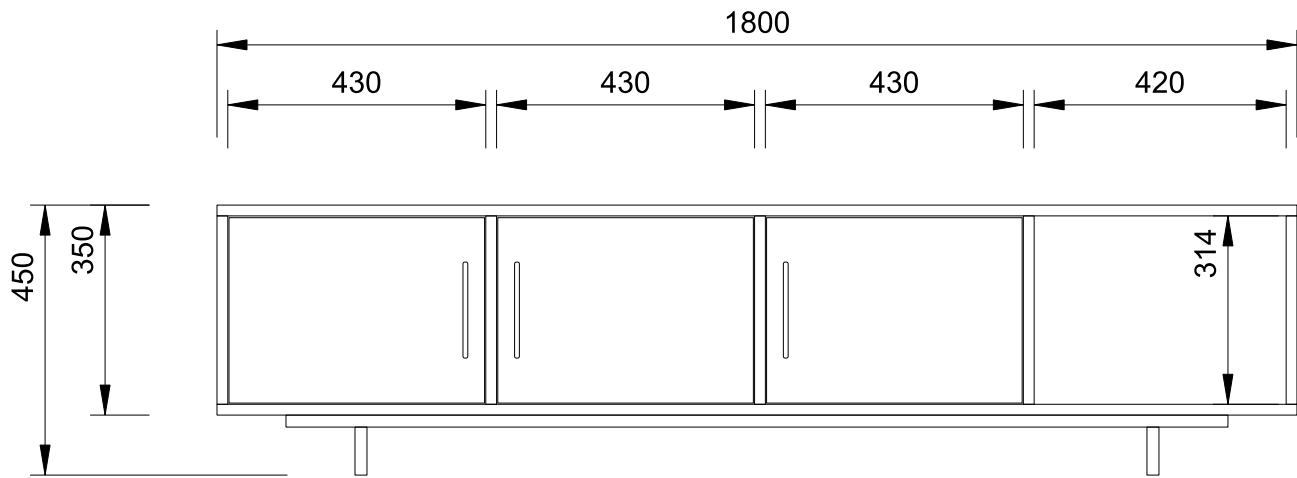
Model: Forest

1. Wymiary

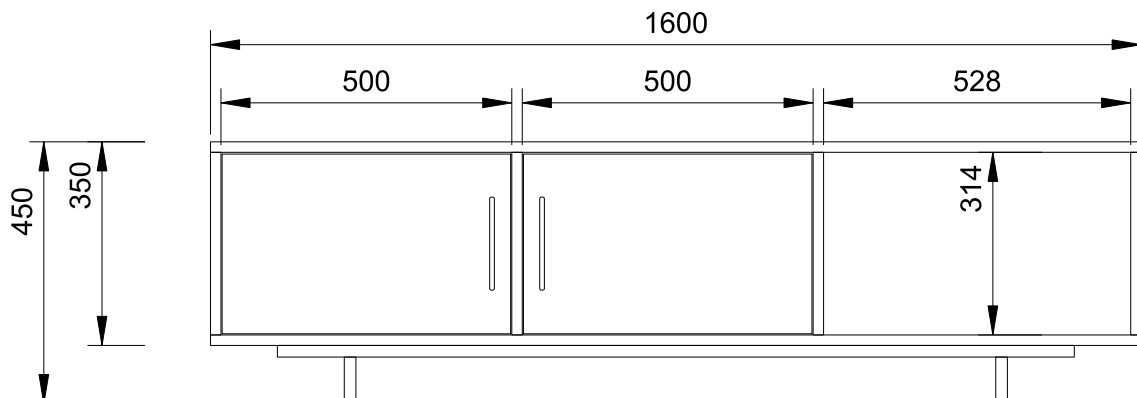
Szerokość 200 cm



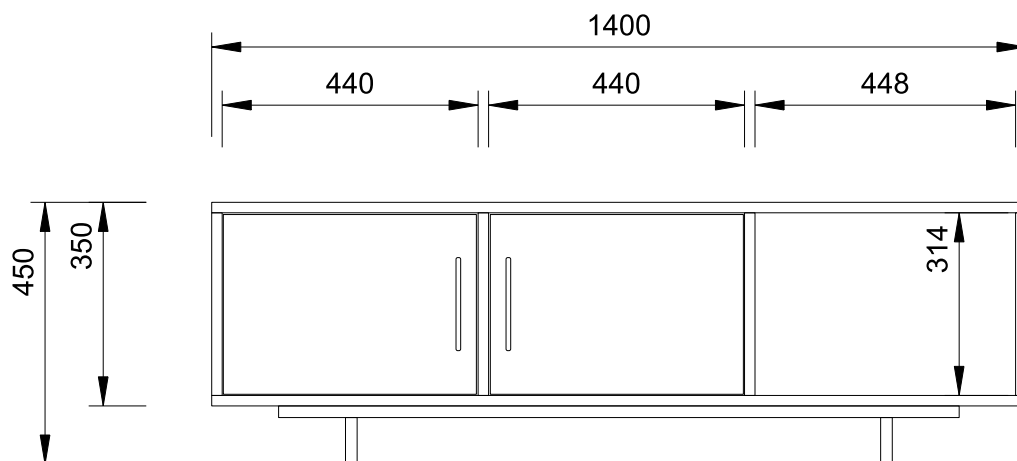
Szerokość 180 cm



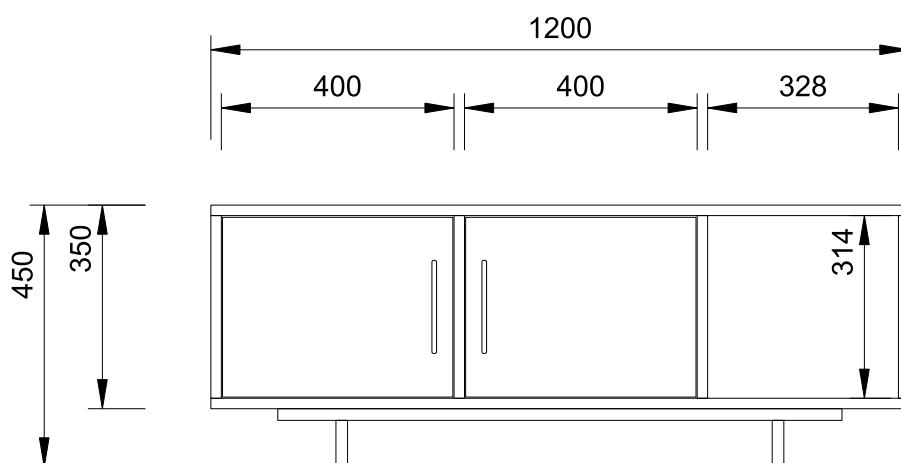
Szerokość 160 cm



Szerokość 140 cm



Szerokość 120 cm



2. Materiały

Korpus:

Sklejka brzozowa zabezpieczona olejowoskiem marki OSMO.

Osprzęt

Prowadnice szuflad i zawiasy z hamulcem marki BLUM.

Stelaż:

Stal malowana proszkowo.

3. Dostawa

Komoda jest klejona i montowana w naszej pracowni.
Dostarczana jest w całości bezpośrednim transportem,
dopasowanym do gabarytów mebla.

4. Konserwacja produktu

Ścieranie kurzu i niewielkich zabrudzeń wykonywać za pomocą delikatnej, zwilżonej, niepozostawiającej włókien ściereczki. Co pewien czas można zastosować niewielką ilość środka do pielęgnacji drewna olejowanego (np. marki Osmo).

5. Personalizacja

Dostępne jest 6 wybarwień drewna: naturalny, dąb, orzech, koniak, lapacho i heban, oraz 4 rodzaje uchwytów: czarny bella, czarny rail, srebrny rail, złoty rail.

Zgodnie z wymaganiami klienta w tylnej ściance wykonywane są otwory ułatwiające prowadzenie kabli.

Istnieje możliwość zmiany wymiarów poszczególnych modułów mebla.



<https://www.smating.pl/sklep/komoda-forest/>

S **M** **Δ** **•**
T **I** **■** **G**

www.smating.pl