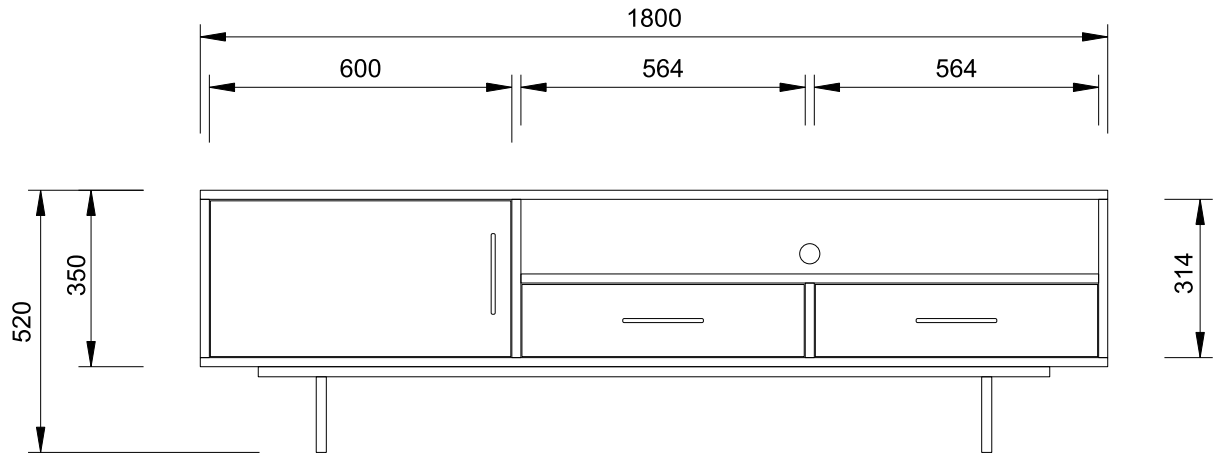


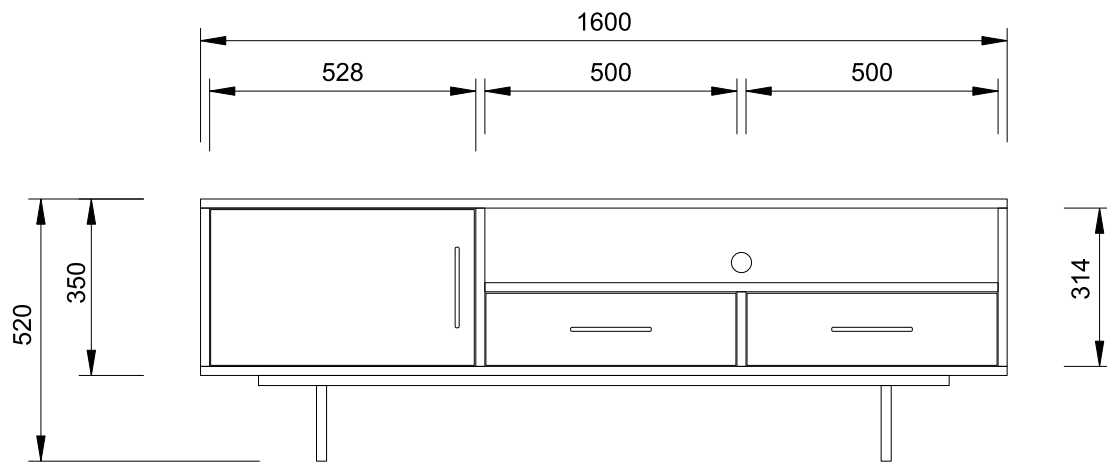
Model: Cabra

1. Wymiary

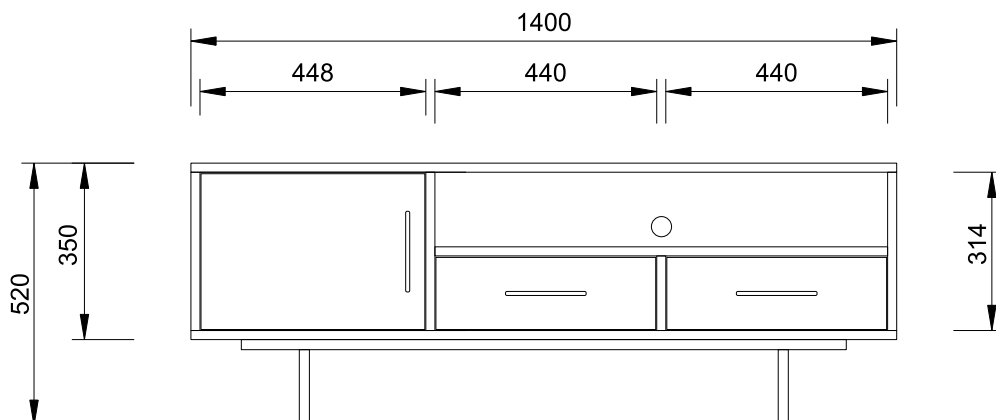
Szerokość 180 cm



Szerokość 160 cm



Szerokość 140 cm



2. Materiały

Korpus:

Sklejka brzoza zabezpieczona olejowoskiem marki OSMO.

Osprzęt

Prowadnice szuflad i zawiasy z hamulcem marki BLUM.

Stelaż:

Stal malowana proszkowo.

3. Dostawa

Komoda jest klejona i montowana w naszej pracowni. Dostarczana jest w całości bezpośrednim transportem, dopasowanym do gabarytów mebla.

4. Konserwacja produktu

Ścieranie kurzu i niewielkich zabrudzeń wykonywać za pomocą delikatnej, zwilżonej, niepozostawiającej włókien ściereczki. Co pewien czas można zastosować niewielką ilość środka do pielęgnacji drewna olejowanego (np. marki Osmo).

5. Personalizacja

Dostępne jest 6 wybarwień drewna: naturalny, dąb, orzech, koniak, lapacho i heban, oraz 4 rodzaje uchwytów: czarny bella, czarny rail, srebrny rail, złoty rail.

Standardowo w otwartych modułach na tylnej ścianie znajdują się otwory do przeprowadzenia kabli.

Istnieje możliwość zmiany wymiarów poszczególnych modułów mebla.



<https://www.smating.pl/sklep/komoda-cabra/>

S M Δ •
T I N G

www.smating.pl